

De omsnoeringsmachine voor vouwdozen en brede producten

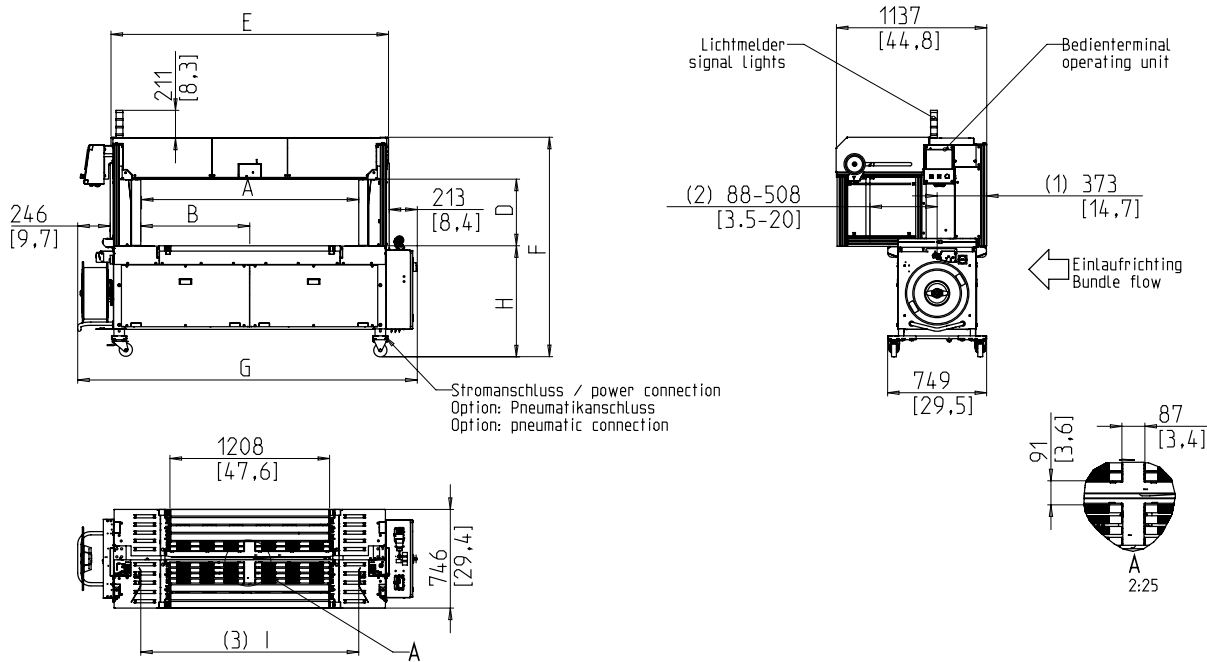


- Robuuste en onderhoudsarme uitvoering
- Persluchtvrije uitvoering
- Hoogste inzetbaarheid
- 5-12mm omsnoeringsband
- Optimale bandvoering in verpakkingsomgeving

UITRUSTING:

- 5000 pakketprogramma's kunnen worden opgeslagen
- ASLF 'Anti-Strap-Loss-Function' Permanente bindbandcontrole
- Automatische bandinvoer
- Bandbreedte 5 - 12 mm, naar keuze
- DAT 'Direct Access Technology'
- De exclusieve bindbanduitwerpfunctie voorkomt vastlopen van bindband
- Draaimoment aangestuurde naspanning, instelbaar
- Signaaluitwisseling met voor- en achtergeschakelde machines
- EPP 'Exact Product Path'
- Transportsnelheid traploos verstelbaar
- GreenTech energie concept, minimaal verbruik
- MFT 'Mono-Frame Technology'
- OPTIONEEL: Pakketuitlijning zijdelings
- Pakketstops, optioneel
- Pakketpers, optioneel
- SAO 'Safe and Open' - afschermingsvrij concept
- SMARTTOUCH 4.0 - Pictogram concept
- Tafelhoogte traploos instelbaar
- Controle op pakketstroom
- Onderhoudsvrije, energiebesparende direct-aandrijvingen
- Bindbandkader onderhouds- en slijtvrij
- **Veel specifieke opties beschikbaar, makkelijk te configureren**

SMB VERO-C



- (1) Umreifungsebene / strapping level
 (2) Abstand: Paketanschlaege / Umreifungsebene
 distance: bundle stop / strapping level
 (3) Abstand Fuehrungsbleche
 distance guiding plates
- Maße in mm/inch
 dimensions in mm/inch
 Gewicht in kg/lb
 Weight in kg/lb

Zeichnung enthaelt Optionen der SIG-VCS Ausstattungsvarianten

Frame formaat BxH	1250x600	1650x600
lasaggregaat gecentreerd	X	X
Artikelnummer	x49715	x49716
Totale lengte + spoel	G 2170	2570
Totale hoogte	F 1555-1785	1555-1785
Positie lasaggregaat	B 700	900
interne breedte (frame)	A 1400	1800
bindbandkader breedte	E 1709	2109
interne hoogte (met pers)	D 505	505
interne hoogte (kader)	C 640	640
Tafelhoogte	H 791-1021	791-1021
Gewicht in kg	380	420

TECHNISCHE SPECIFICATIES:

PERFORMANTIE:

Enkele omsnoering, pakketten/ minuut tot: max. 32
 Bij tapijtbandsnelheid in m/s: 0,8
 gebaseerd op afmetingen pakket LxB in mm: 300 x 210
 Afhankelijk van Kadergrootte en naspanning

Verpakkingsinhoud:

Breedte in mm
 Min.: 100
 Max. pakketbreedte afhankelijk van kadergrootte
 Lengte in mm: min. 150
 Hoogte in mm
 Min.: 30
 Max. pakkethoogte afhankelijk van kadergrootte
 Gewicht in kg: max. 50

TRANSPORTSNELHEID:

m/s: 0,20 - 1,00

BANDSPANNING:

Verstelbaar in 10 stappen
 automatische bandspanning
 Naspanningskracht op pakket in N: max. 325

OMSNOERINGSBAND:

Polypropyleen DIN EN 13 394
 Breedte in mm: 5 - 12
 Dikte in mm: 0,4 - 0,65

LASMETHODE:

Thermische las, treksterkte van de lasnaad ca. 80% van de treksterkte van de band

BINDBANDSPOEL:

Kern diameter in mm: 200
 Buitenste diameter in mm: 420
 Breedte in mm: 190 (160,180,200)

ELECTRISCHE SPECS.:

Wide Range input 380-520V, 3AC; 47-63 Hz
 Maximale afzekering 16A (B-karakteristiek)
 Beschermingstype: IP 22

STROOMVERBRUIK:

Stroomverbruik in kW ca.: 0,30

GEBRUIKSOMSTANDIGHEDEN:

Temperatuurbereik in ° C [° F]: +5 [41] - +45 [113]



SMB SCHWEDE MASCHINENBAU GMBH
 Markgrafenstraße 2 | D-95497 Goldkronach | Germany
 Tel.: +49 (0) 9273 / 982-201 | Fax.: +49 (0) 9273 / 982-100
www.smb.biz | sales@smb.biz

